

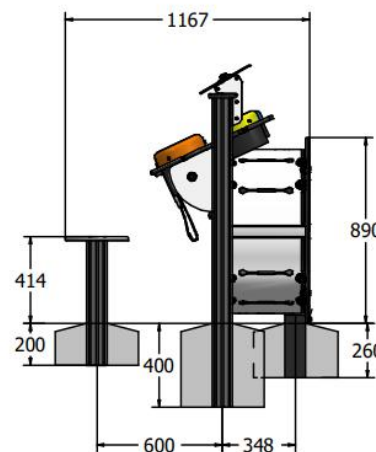
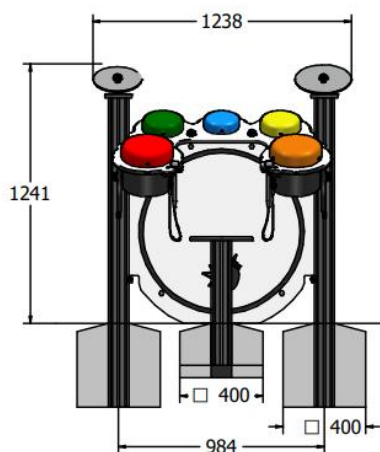
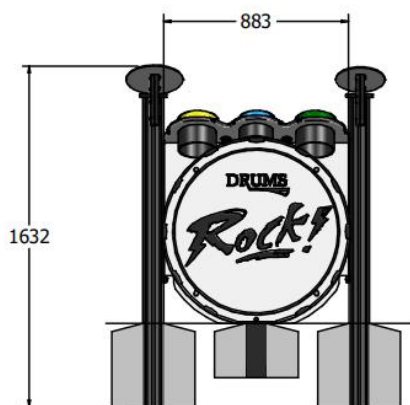
Stań w świetle reflektorów z zestawem perkusyjnym Rock Band!

Zestaw perkusyjny Rock Band, będący częścią naszej nowej gamy produktów Rock Band, zawiera:

- duży bęben basowy
- 5 tomów
- 2 talerze
- stołek

Zestaw perkusyjny Rock Band jest doskonałym dodatkiem do Twojego zestawu muzycznego, a te pełnowymiarowe bębny oferują wspaniałą dźwięk. Bębny są zbudowane z HDPE, dzięki czemu są wyjątkowo odporne na uszkodzenia spowodowane uderzeniami i niewłaściwym użytkowaniem, a ponieważ są wykonane z HDPE, nie ma na nich farby, która mogłaby się odpryskiwać lub ścierać.

Bębny pochodzą w 100% do recyklingu.



Wiek: 4+

Największa część:

Bęben basowy
900 x 890 x 428mm

Najcięższa część:

Bęben basowy 35kg

Waga całkowita:

61 kg

Ⓞ Mocowanie do gruntu