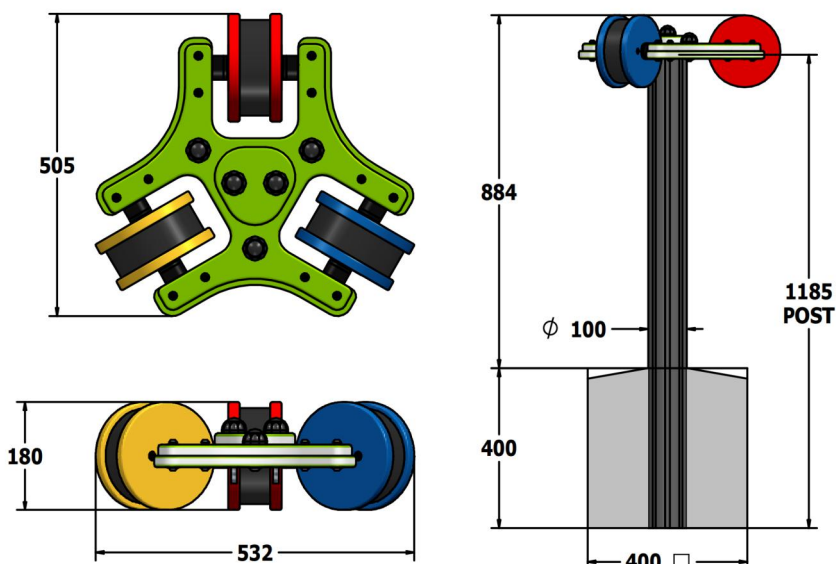


Trzy marakasy o różnych dźwiękach w jednym produkcie.

Marakasy obrotowe mają trzy oznaczone kolorami bębny wypełnione kulkami ze stali nierdzewnej o różnych rozmiarach, aby zapewnić inny dźwięk dla każdego marakasu. Ze względu na mniejszy i lżejszy rozmiar marakasów obrotowych łatwo jest stworzyć prawdziwy akompaniament perkusyjny w stylu marakasu do kompozycji muzycznej. Bębny obracają się na łożyskach ze stali nierdzewnej, dzięki czemu gra jest płynna. Konstrukcja jest zgodna z ASTM i EN.



Przystosowane dla wózków



Wiek: 2+

Największa część:

Słupek
1185 x ϕ 100mm

Najcięższa część:

Marakasy 8kg

Waga całkowita:

13kg

Mocowanie do gruntu

PARK MUSIC
PLAC ZABAW