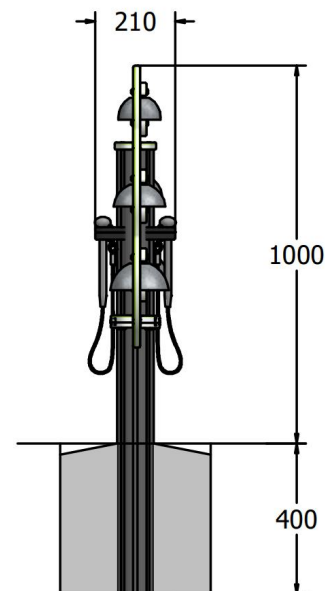
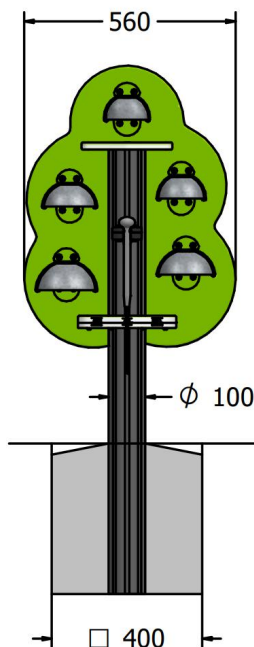


**Stwórz na placu zabaw, muzyczny las lub sad dla dzieci. Drzewostan który uwalnia dźwięki dziecięcej wyobraźni.**

Stworzyliśmy serię drzew jako zabawny i dekoracyjny sposób na dodanie muzyki do placu zabaw, zachowując jakość dźwięku, dodając centralny punkt muzycznej zabawy. Połącz różne typy i rozmiary dzwoneków, aby stworzyć muzyczny krajobraz o różnych tonach i profilach. Zbudowane z HDPE, drzewo zawiera pięć dzwoneków z szcztokowanej stali nierdzewnej, które są zgodne z ASTM i EN oraz zawiera gumowe młotki na stalowej linie nierdzewnej o wysokiej wytrzymałości.



**Przystosowane dla wózków**



**Wiek: 2+**

**Największa część:**

Drzewo  
1400 x 560 x 210mm

**Waga całkowita:**

14,2 kg

 **Mocowanie do gruntu**