



## TECHNICAL SPECIFICATION

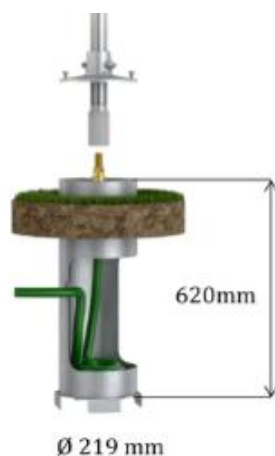
### KARTA TECHNICZNA

pump pompa	
Total dimensions <i>Wymiary całkowite</i>	0,7 x 0,2 x 1,03 m
Pumping capacity <i>Wydajność pompowania</i>	10-20 l/min
Operating pressure <i>Ciśnienie robocze</i>	4-6 bar
Operating temperature (the pump must be dismantled for the winter) <i>Temperatura pracy (pompa musi być zdemontowana na zimę)</i>	+2... +50 °C *
Total weight (pump + anchor) <i>Waga całkowita (pompa + kotwa)</i>	28 kg
Hose coupling <i>Złącze węży</i>	3/4 "
Surface <i>Nawierzchnia</i>	sand, gravel, synthetic surface, bark, concrete <i>piasek, żwirek, nawierzchnia syntetyczna, kora, beton</i>
Certificate of compliance <i>Certyfikat zgodności z normą</i>	EN 1176-1:2017
Proposed user age range <i>Proponowany przedział wiekowy użytkowników</i>	>3 years <i>&gt;3 lat</i>
Depth of foundation <i>Głębokość posadowienia</i>	0,65 m
Product code <i>Kod produktu</i>	570.201.010.010

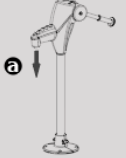
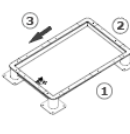
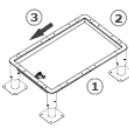
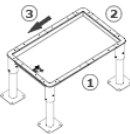
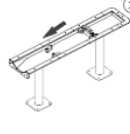
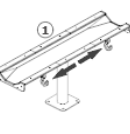
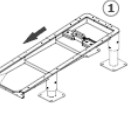
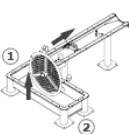
\*- the pump must be disassembled from the playground when the temperature drops down +2°C *pompa musi być zdemontowana z placu zabaw gdy temperatura spada poniżej +2°C*

#### Description *Opis:*

- construction made of stainless steel, aluminium and plastic *konstrukcja zrobiona ze stali nierdzewnej, aluminium i plastiku*
- concrete anchor *kotwa do gruntu*



- can be combined with the following water play modules  
możliwość zestawienia z następującymi modułami do zabawy wodą

PUMP 570.201.010.010	MUD POOL - 15cm flat: 570.202.010.011 concrete: 570.202.010.012	MUD POOL - 38cm flat: 570.202.020.011 concrete: 570.202.020.012	MUD POOL - 59cm flat: 570.202.030.011 concrete: 570.202.030.012	CHANNEL flat: 570.203.010.011 concrete: 570.203.010.012	SPLIT CHANNEL flat: 570.203.020.011 concrete: 570.203.020.012	WATERFALL flat: 570.204.010.011 concrete: 570.204.010.012	WATER WHEEL flat: 570.205.010.011 concrete: 570.205.010.012
							
1 x pcs.	a 1/2/3	a 1/2/3	a 1/2/3	a 1	a 1	a 1	a 1/2

← water flow direction  
kierunek przepływu wody

TECHNICAL DRAWINGS RYSUNKI TECHNICZNE

