



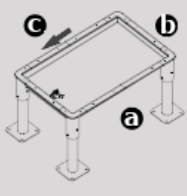


TECHNICAL SPECIFICATION

KARTA TECHNICZNA

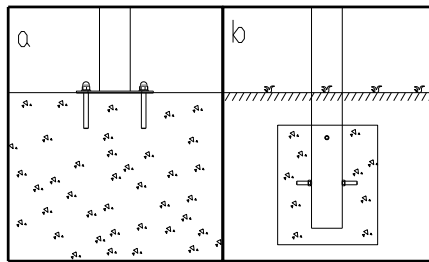
mud pool - 59cm basen - 59cm	
Total dimensions <i>Wymiary całkowite</i>	1,15 x 0,76 x 0,59 m
Free height of fall <i>Wysokość swobodnego upadku</i>	<0,6 m
Total weight (flat anchor/ concrete anchor) <i>Waga całkowita (kotwa płaska / kotwa do gruntu)</i>	37 kg / 49 kg
Surface <i>Nawierzchnia</i>	sand, gravel, synthetic surface, bark, concrete <i>piasek, żwirek, nawierzchnia syntetyczna, kora, beton</i>
Certificate of compliance <i>Certyfikat zgodności z normą</i>	EN 1176-1:2017
Proposed user age range <i>Proponowany przedział wiekowy użytkowników</i>	>3 years <i>>3 lat</i>
Product code <i>Kod produktu</i>	570.202.030.01x

Description *Opis:*

- HDPE panel 10 mm *panel HDPE grubość 10 mm*
- construction made of grinded stainless steel *konstrukcja zrobiona ze szlifowanej stali nierdzewnej*
- can be combined with other modules *możliwość zestawienia z innymi modułami*

MUD POOL - 59cm flat: 570.202.030.011 concrete: 570.202.030.012	PUMP 570.201.010.010
	
1 x pcs.	a/b/c 1
 water flow direction kierunek przepływu wody	

- Flat anchor (a) / concrete anchor (b) *kotwa płaska (a) / kotwa do gruntu (b)*



TECHNICAL DRAWINGS RYSUNKI TECHNICZNE

