



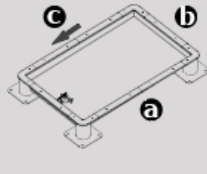

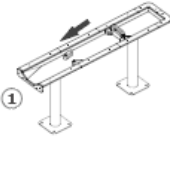
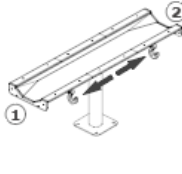
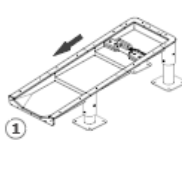
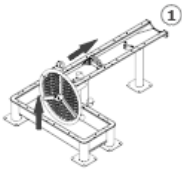
TECHNICAL SPECIFICATION

KARTA TECHNICZNA

mud pool - 15cm basen - 15cm	
Total dimensions <i>Wymiary całkowite</i>	1,15 x 0,76 x 0,15 m
Free height of fall <i>Wysokość swobodnego upadku</i>	<0,6 m
Total weight (flat anchor/ concrete anchor) <i>Waga całkowita (kotwa płaska / kotwa do gruntu)</i>	24 kg / 41 kg
Surface <i>Nawierzchnia</i>	sand, gravel, synthetic surface, bark, concrete <i>piasek, żwirek, nawierzchnia syntetyczna, kora, beton</i>
Certificate of compliance <i>Certyfikat zgodności z normą</i>	EN 1176-1:2017
Proposed user age range <i>Proponowany przedział wiekowy użytkowników</i>	>3 years >3 lat
Product code <i>Kod produktu</i>	570.202.010.01x

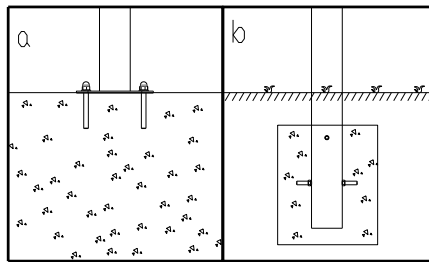
Description *Opis:*

- HDPE panel 10 mm *panel HDPE grubość 10 mm*
- construction made of grinded stainless steel *konstrukcja zrobiona ze szlifowanej stali nierdzewnej*
- can be combined with other modules *możliwość zestawienia z innymi modułami*

MUD POOL - 15cm flat: 570.202.010.011 concrete: 570.202.010.012	PUMP 570.201.010.010	CHANNEL flat: 570.203.010.011 concrete: 570.203.010.012	SPLIT CHANNEL flat: 570.203.020.011 concrete: 570.203.020.012	WATERFALL flat: 570.204.010.011 concrete: 570.204.010.012	WATER WHEEL flat: 570.205.010.011 concrete: 570.205.010.012
					
1 x pcs.	a/b/c 1	a/b/c 1	a 1/2 b 1/2 c 1/2	a/b/c 1	a/b/c 1
2 x pcs.	—	—	a 1/2 b 1/2 c 1/2	—	—

← water flow direction
kierunek przepływu wody

- Flat anchor (a) / concrete anchor (b) *kotwa płaska (a) / kotwa do gruntu (b)*



TECHNICAL DRAWINGS RYSUNKI TECHNICZNE

