

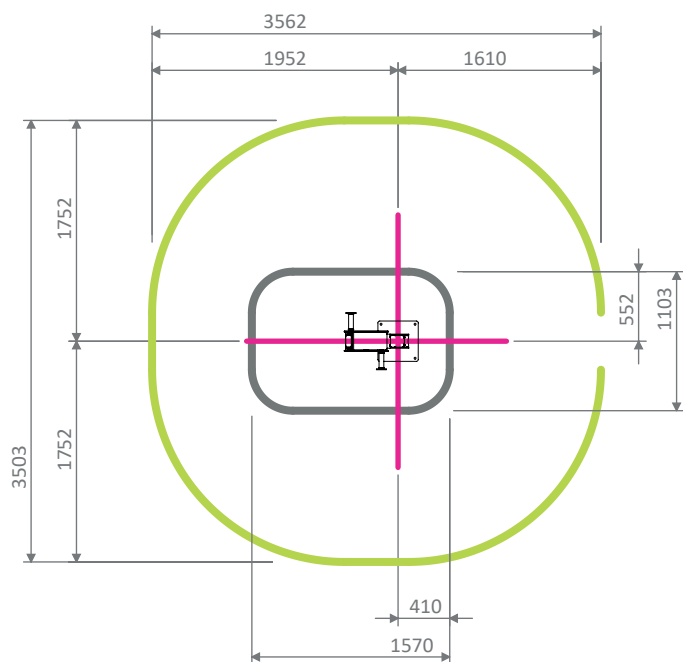
1. 100% Made in Britain
2. Norma EN16630
3. Technologia TGO Green Energy
4. Niskie napięcie
5. 2x port USB
6. Dotykowy wyświetlacz
7. Nie wymaga dodatkowego zasilania
8. Odporny na warunki atmosferyczne
9. Miernik wytwarzanej energii
10. Prosta instrukcja
11. Łatwy w użytkowaniu
12. TGO sadi jedno drzewo w NHS Forest za każdy sprzedany egzemplarz

### Gwarancja

25 lat elementy stalowe

2 lata łożyska

5 lat farba



Wymagana wolna przestrzeń (25mm tolerancji z każdej strony)

Zalecana powierzchnia

Linie środkowe



### Części

Nr	Część	Wymiary	Waga	Ilość
1	Hand Bike	dł. 594, szer. 453, wys. 1214	76,5 kg	1
2	Podstawa	dł. 429, szer. 429, wys. 344	14 kg	1