



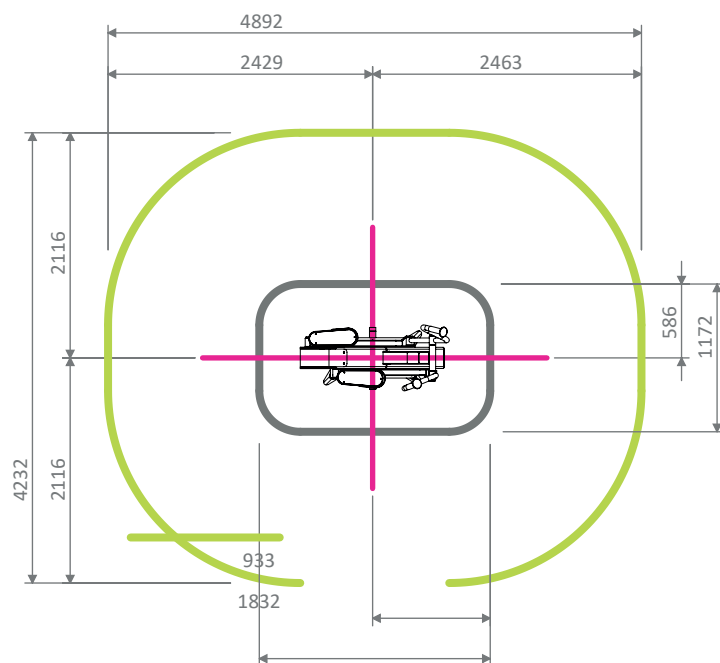
1. 100% Made in Britain
2. Norma EN16630
3. Technologia TGO Green Energy
4. Niskie napięcie
5. 2x port USB
6. Dotykowy wyświetlacz
7. Nie wymaga dodatkowego zasilania
8. Odporny na warunki atmosferyczne
9. Miernik wytwarzanej energii
10. Prosta instrukcja
11. Łatwy w użytkowaniu
12. TGO sadi jedno drzewo w NHS Forest za każdy sprzedany egzemplarz

Gwarancja

25 lat elementy stalowe

2 lata łożyska

5 lat farba



Wymagana wolna przestrzeń (25mm tolerancji z każdej strony)

Zalecana powierzchnia

Linie środkowe



Części

Nr	Część	Wymiary	Waga	Ilość
1	Cross Trainer	dł. 1182, szer. 523, wys. 1610	108 kg	1
2	Podstawa	dł. 777, szer. 489, wys. 344	23 kg	1